

# CeGIDD

Centre Gratuit d'Information,  
de Dépistage  
et de Diagnostic du VIH,  
des hépatites virales et des IST



**CHU de Montpellier**  
**CeGIDD**

Bureaux de Polygone 4<sup>ème</sup> étage  
265 av. des Etats de Languedoc  
34000 MONTPELLIER

Tram ligne 1 : arrêt Comédie et Antigone  
Tram 2 : arrêt Comédie

# Le CeGIDD c'est :

- **Un lieu d'information, de prévention, de dépistage et de diagnostic pour le VIH, les Hépatites, les IST (Syphilis, Chlamydia Gonocoque...).**
- **Une prise en charge médicale et un traitement gratuit des IST.**
- **La promotion de la santé sexuelle :**
  - Dépistages des IST et du VIH,
  - Vaccins en lien avec la sexualité,
  - Informations sur la contraception,
  - Prophylaxie Pré-Exposition : PrEP,
  - Traitement post exposition : TPE,
  - Accompagnement lié aux violences sexuelles,
  - Prise en charge psychologique, écoute, soutien orientation.
- **Une équipe pluridisciplinaire pour vous accueillir et vous accompagner :**  
Secrétaires, infirmier(e)s, médecins, psychologue.
- **Mise en place d'actions en partenariat avec le réseau associatif.**

## Pourquoi venir faire un dépistage ?

- Si vous souhaitez connaître **votre statut sérologique**,
- Si vous êtes en couple et que **vous souhaitez arrêter le préservatif**,
- Si vous pensez avoir pris un **risque**,
- Si vous présentez des **symptômes**,
- Si vous vous posez des **questions**,
- Pour vous rassurer, en cas de **doute**.

**Le dépistage ne nécessite pas d'être à jeun !!!**

**La consultation et les analyses peuvent être nominatives ou anonymes à votre choix**

Pour toute information de traitement ou vaccination il ne sera pas possible de garder l'anonymat. Veuillez vérifier si vous êtes vaccinés.es contre l'hépatite B ou dans l'idéal merci d'adopter **carnet de vaccination**.

### QUELS QUE SOIENT LES RÉSULTATS

ils seront transmis par téléphone uniquement par un professionnel de la santé et récupérables en format papier au CeGIDD pendant 3 mois.

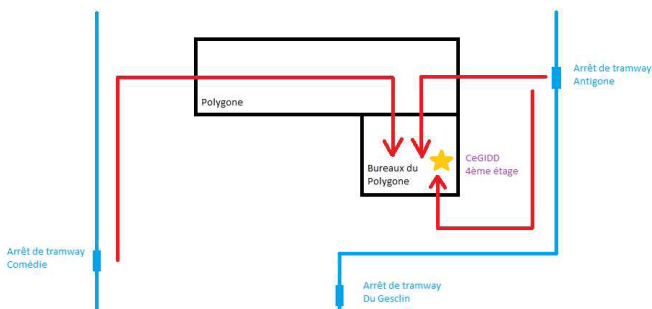


## COORDONNEES

**CeGIDD du CHU DE MONTPELLIER**

**cegidd@chu-montpellier.fr**

**Téléphone : 04 67 33 69 50**



## HORAIRES d'OUVERTURE

**Les lundi, mardi, mercredi, vendredi**  
sur rendez-vous de 9h à 16h30

**Le jeudi** de 9h à 19h

Plus d'informations sur le site :

**[www.chu-montpellier.fr](http://www.chu-montpellier.fr)**

**Pour prendre rendez-vous, se rendre sur la page d'accueil du CHU rubrique CeGIDD. Pour les personnes présentant des symptômes, pour le suivi de PrEP, l'accès au TPE ou toute information merci de joindre le secrétariat.**

